

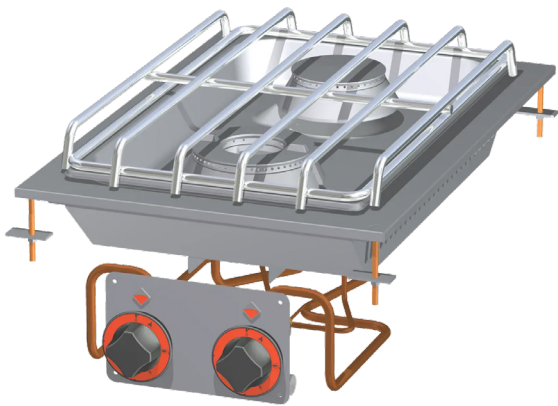
# Fiche technique

Caractéristiques du produit



## Fourneau drop-in à gaz 2x brûleur

<b>Modèle</b>	<b>Code SAP</b>	00007444
PCD-64G	<b>Groupe d'articles</b>	Fourneaux



- Type d'appareil: Appareil à gaz
- Puissance de la zone 1 [kW]: 7,5
- Puissance de la zone 2 [kW]: 5,5
- Allumage: Flamme éternelle
- Indice de protection d'enveloppe: IPX5
- Matériel: Inox

<b>Code SAP</b>	00007444	<b>Puissance gaz [kW]</b>	13.000
<b>Largeur nette [mm]</b>	400	<b>Type de connection gaz</b>	Gaz naturel, propane butane
<b>Profondeur nette [mm]</b>	600	<b>Nombre de zones</b>	2
<b>Hauteur nette [mm]</b>	110	<b>Puissance de la zone 1 [kW]</b>	7,5
<b>Poids net [kg]</b>	16.00	<b>Puissance de la zone 2 [kW]</b>	5,5

# Fiche technique

Dessin technique



## Fourneau drop-in à gaz 2x brûleur

<b>Modèle</b>	<b>Code SAP</b>	00007444
PCD-64G	<b>Groupe d'articles</b>	Fourneaux

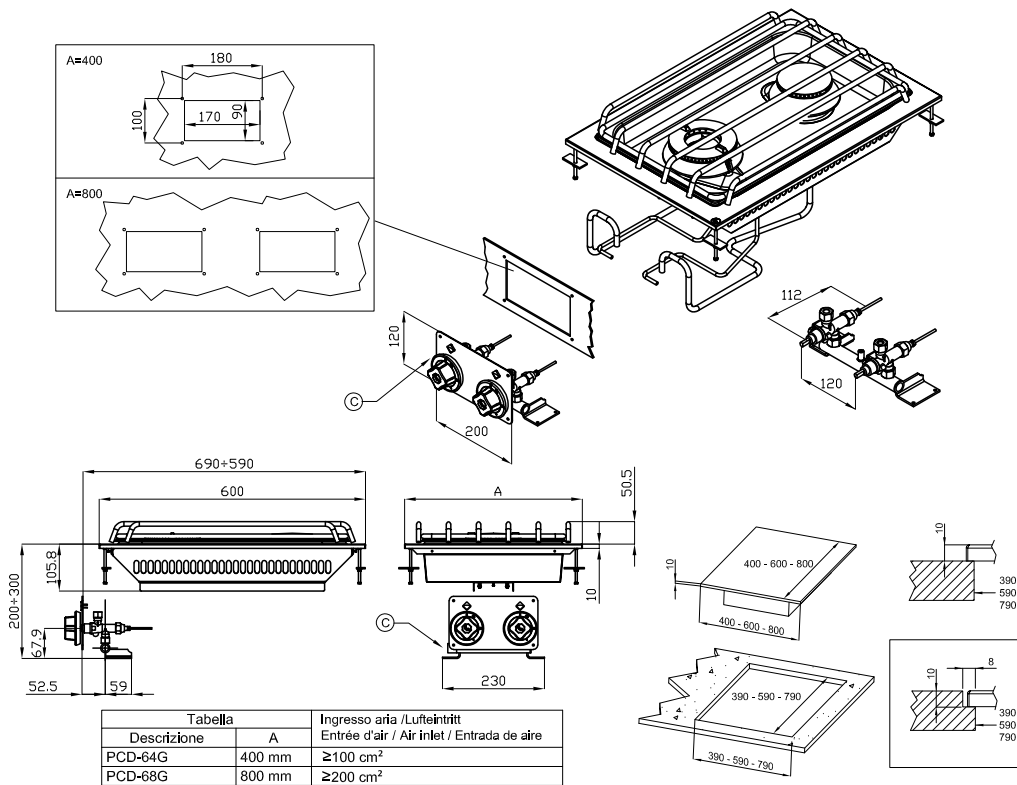


Tabella		Ingresso aria / Lufteintritt
Descrizione	A	Entrée d'air / Air inlet / Entrada de aire
PCD-64G	400 mm	≥100 cm <sup>2</sup>
PCD-68G	800 mm	≥200 cm <sup>2</sup>

A	Data plate	C	Gas connection	ISO 7-1 1/2" M
---	------------	---	----------------	----------------



### Fourneau drop-in à gaz 2x brûleur

<b>Modèle</b>	<b>Code SAP</b>	00007444
PCD-64G	<b>Groupe d'articles</b>	Fourneaux

# 1

#### Construction massive du brûleur

- Haute performance et efficacité
- Brûleurs en fonte, amovibles
- Longue durée de vie
  - Économie d'énergie (combustion parfaite)
  - Permet de gagner du temps pour la préparation des aliments
  - Facile d'entretien / de nettoyage

# 2

#### Degré de protection des commandes IPX5

- Système sans entretien
- Résistant aux éclaboussures
- Longue durée de vie
  - Économies sur les interventions d'entretien
  - Nettoyage facile de l'appareil

# 3

#### Conception entièrement en acier inoxydable

- Le matériau ne rouille pas
- Résistance à l'usure du matériau
- Longue durée de vie
  - Économies sur les interventions d'entretien
  - Nettoyage facile de l'appareil

# 4

#### Nervures hygiéniques de la plaque supérieure

- Absence d'angles et d'arêtes vives (endroits potentiels où la saleté pourrait adhérer)
- Transitions en douceur
  - Nettoyage facile et rapide

# 5

#### Variabilité

- Peut être fixé à une plaque solide dans le cadre d'un monobloc
- Possibilité de créer un seul module
- Longue durée de vie
  - Économies
  - Gain de place
  - Longue durée de vie

# 6

#### Élément de sécurité – thermocouple

- Fonctionnement sécurisé pour le personnel
- Pas de fuite de gaz inutile
- Longue durée de vie
  - Économies sur les interventions d'entretien
  - Service facile et plus rapide

# Fiche technique

Paramètres techniques



## Fourneau drop-in à gaz 2x brûleur

<b>Modèle</b>	<b>Code SAP</b>	00007444
PCD-64G	<b>Groupe d'articles</b>	Fourneaux

**1. Code SAP:**

00007444

**2. Largeur nette [mm]:**

400

**3. Profondeur nette [mm]:**

600

**4. Hauteur nette [mm]:**

110

**5. Poids net [kg]:**

16.00

**6. Largeur brute [mm]:**

470

**7. Profondeur brute [mm]:**

700

**8. Hauteur brute [mm]:**

530

**9. Poids brut [kg]:**

20.00

**10. Type d'appareil:**

Appareil à gaz

**11. Type de construction de l'appareil:**

Drop-In

**12. Puissance gaz [kW]:**

13.000

**13. Allumage:**

Flamme éternelle

**14. Type de connection gaz:**

Gaz naturel, propane butane

**15. Indice de protection d'enveloppe:**

IPX5

**16. Matériel:**

Inox

**17. Matériau de la plaque supérieure:**

AISI 304

**18. Épaisseur de la plaque supérieure [mm]:**

2.00

**19. Nombre de zones:**

2

**20. Puissance de la zone 1 [kW]:**

7,5

**21. Puissance de la zone 2 [kW]:**

5,5

**22. Nombre de niveaux de contrôle de puissance:**

6

**23. Accès au service:**

De l'avant en retirant le panneau avant et les conteneurs de déchets de liquide

**24. Thermocouple de sécurité:**

Oui

**25. Nombre de feux/foyers:**

2

**26. Type de zones de cuisson au gaz:**

Brûleurs en fonte